

操作手册 *Operation Manual*



OMEGA 吸尘器


Omega Field Vacuum

☆提箱式吸尘器 ☆静电消散材料管件 ☆易更换过滤器盒

货号: **35848**

品牌: **MENDA (DESCO 子品牌)**

产地: **美国**

 **注意!**

本设备必须采用三脚电源线使用

本设备不适用发热物品

本设备不适用液体（特别是易燃液体）

产品制造商:

DESCO INDUSTRIES INC

DESCO ASIA

20-2 YACHIMATA-HO, YACHIMATA-SHI

CHIBA-KEN 289-1115 JAPAN

Phone: +81 43-309-4470

Fax: +81 43-309-4471

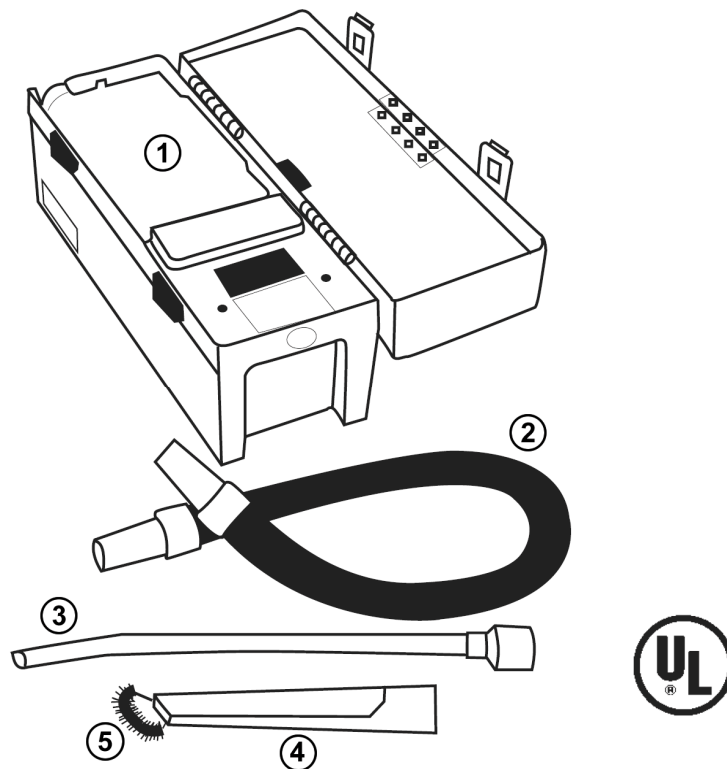
www.descoasia.com

1. 产品描述

35848 是一款高性能，轻巧方便的吸尘器，所有的管件均放置在和机身一体化的手提箱中。特殊的设计使这款吸尘器可以在具有敏感电子设备的区域使用，例如传真机、复印机、打印机、计算机、电信设备、电子/电器生产和组装线等场所。

35848 吸尘器配置 0.3 微米级别的过滤器，安全有效地捕集灰尘、碳烟、花粉、墨粉等颗粒物。选配 HEPA 级别过滤器可用于更高级别的洁净场所。

35848 吸尘器采用电源滤波器对 EMI/RFI 干扰进行屏蔽，同时软管、风管、毛刷头等管件均采用静电消散材料，通过电机的接地极导走静电。35848 吸尘器可用于对静电敏感器件和设备，可以在静电保护区内使用。产品通过 CSA 和 UL 电气安全认证。



订购货号：35848，220VAC 输入电源，产品标配件及选配件如下：

- | | |
|---------------------------------|----------|
| 1) 0.3 微米级别过滤器 | 货号 35853 |
| 2) 可拉伸软管：静电消散并且抗墨粉腐蚀，可拉伸至 1.8 米 | 货号 35860 |
| 3) 鹅颈风管：静电消散，产度 0.4 米 | 货号 35862 |
| 4) 扁形风管：静电消散 | 货号 35826 |
| 5) 条状毛刷：静电消散 | 货号 35827 |

选配：

- | | |
|--------------------|----------|
| ◇ HEPA 级别过滤器盒 | 货号 35854 |
| ◇ 可拉伸软管：可拉伸至 3.1 米 | 货号 35861 |

注意：由于美式插头和中国规格不同，所以 35848 未配置电源线，用户需自行配备三脚电源线。

2. 产品操作

打开手提箱的扣锁，从箱盖上取出配套管件。按图 1 所示取下过滤器盒上的红色封盖。

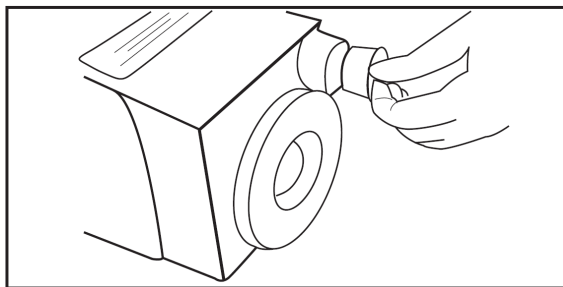


图 1

按图 2 所示把可拉伸软管一端插入过滤器盒上的开孔，然后关上箱盖并锁紧。

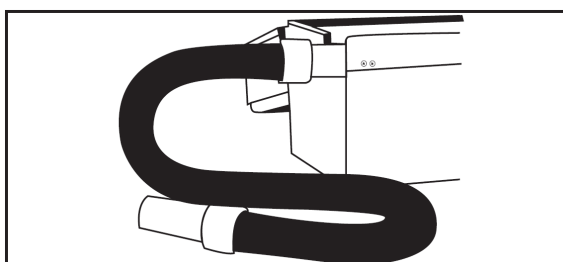


图 2

根据需要把鹅颈风管或扁形风管装在可拉伸软管上。插上电源线并接通电源可以开始工作。
注意！必须采用三脚电源线

3. 更换过滤器

断开电源，拔出可拉伸软管。打开手提箱，用红色封盖封住过滤器盒上的开孔，按图 3 所示双手提出过滤器盒，然后把新的过滤器盒放回原处即可。

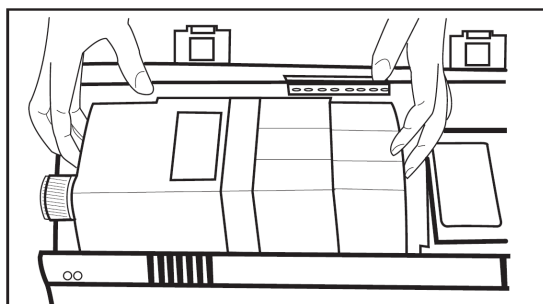


图 3

注意！必须定期检查过滤器盒，避免使用过久超出容量以致灰尘溢出。

4. 产品参数

输入电压	220VAC/50Hz
功率:	459W
噪音:	81~82dB
吸气压力:	65 英寸水柱 (16 千帕)
过滤容积:	1 加仑
重量 (包括配件):	5.5 公斤